



FERRI srl - Via C. Govoni, 30 - 44030 Tamara (FE) Italy  
Tel. +39-0532.866866 - Fax +39-0532.866851  
<http://www.ferrisrl.it>  
e-mail: ferrisrl@ferrisrl.it

# TIP

TESTATA TRINCIANTE

CUTTING HEAD

MÄHKOPF

TÊTE TRANCHANTE

CABEZA CORTANTE

CATALOGO DELLE PARTI DI RICAMBIO  
SPARE PARTS CATALOGUE  
ERSATZTEILKATALOG  
CATALOGUE DE PIÈCES DÉTACHÉES  
CATALOGO DEL LAS PIEZAS DE RECAMBIO

<b>TIP100</b>	Serien. Serial no. Seriennr. N. série Nùm. serie	<b>01</b>
---------------	--	-----------

<b>TIP120</b>	Serien. Serial no. Seriennr. N. série Nùm. serie	<b>02</b>
---------------	--	-----------

INDICE DELLE TAVOLE - INDEX OF PIECES - TABELLENINHALTSVERZEICHNIS  
INDEX DES PANNEAUX - INDICE DE LAS TABLAS

TIP100 - 01

TIP120 - 02

**E030**

*Telaio · Frame · Rahmen · Chassis · Bastidor*

**E031**

*Gruppo rotore · Rotor with blades · Messerwelle · Rotor couteaux · Rotor portacuchillas*

**E032**

*Impianto idraulico alla testata · Hydraulic system to head · Hydraulikanlage des mahkopfes · Installation hydraulique a la tete · Instalacion hidraulica a la cabeza*

**E089**

*Gruppo rotore · Rotor with blades · Messerwelle · Rotor couteaux · Rotor portacuchillas*

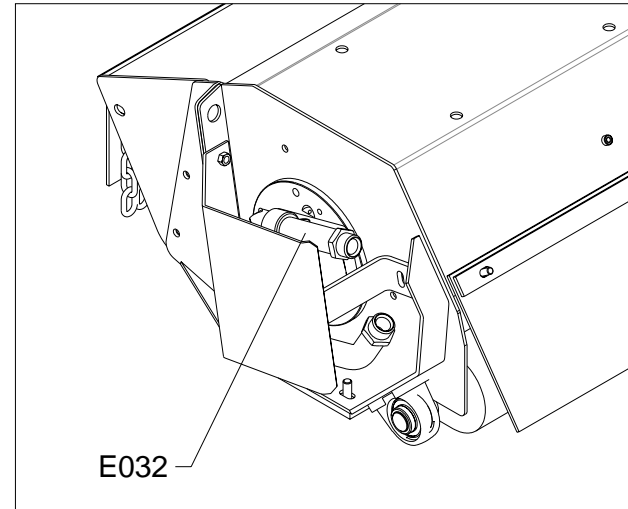
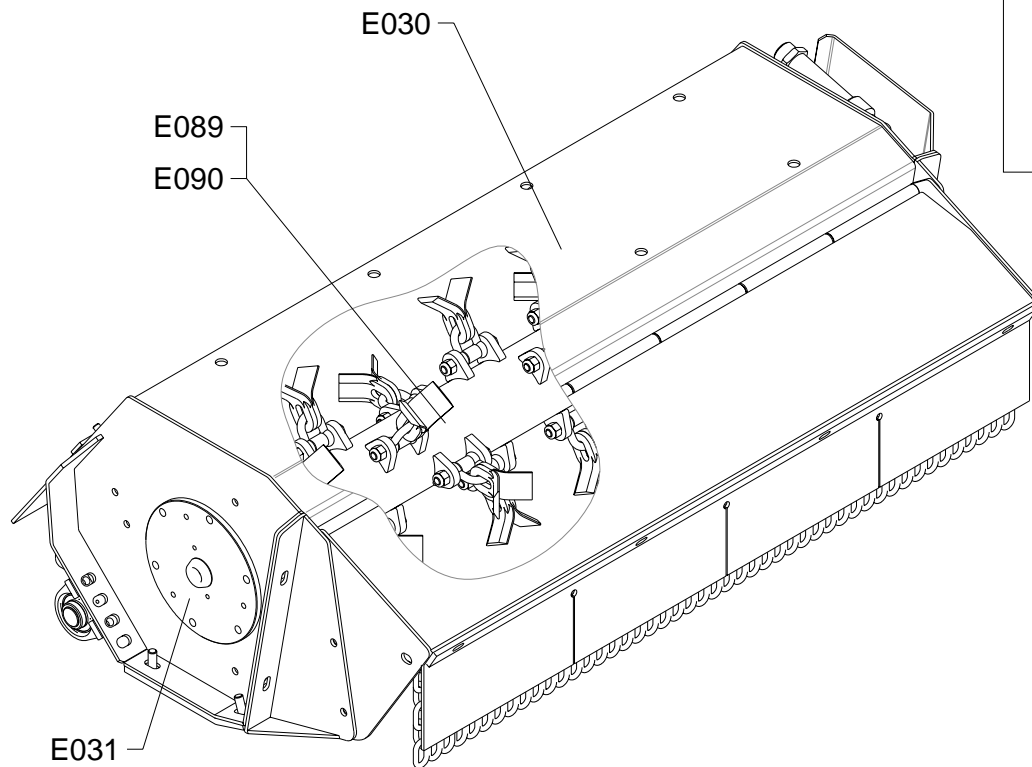
**E090**

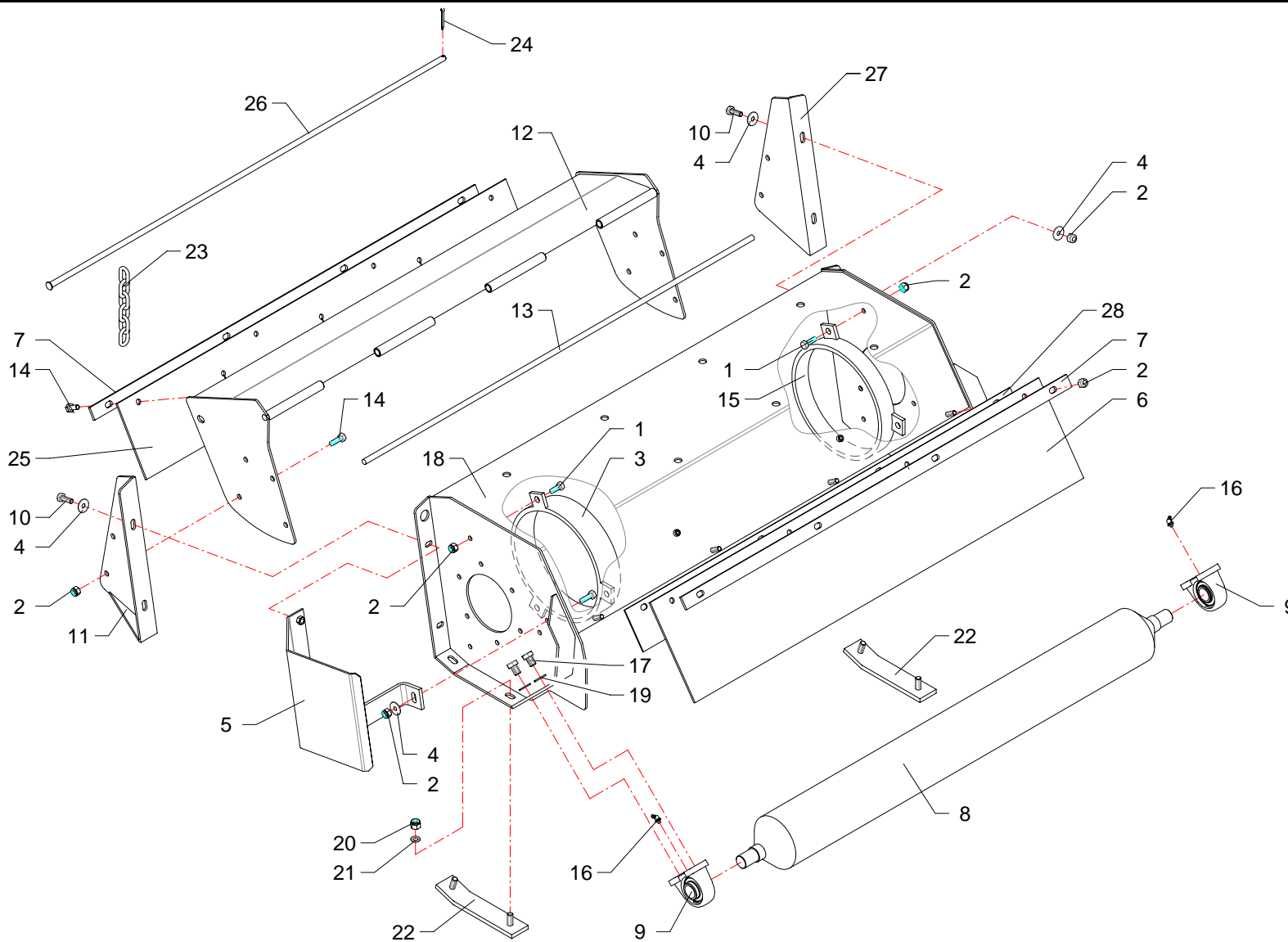
*Gruppo rotore · Rotor with blades · Messerwelle · Rotor couteaux · Rotor portacuchillas*

INDICE FIGURATIVO - PICTURE INDEX - ABBILDUNGSVERZEICHNIS  
INDEX FIGURATIF - INDICE FIGURATIVO

TIP100 - 01

TIP120 - 02





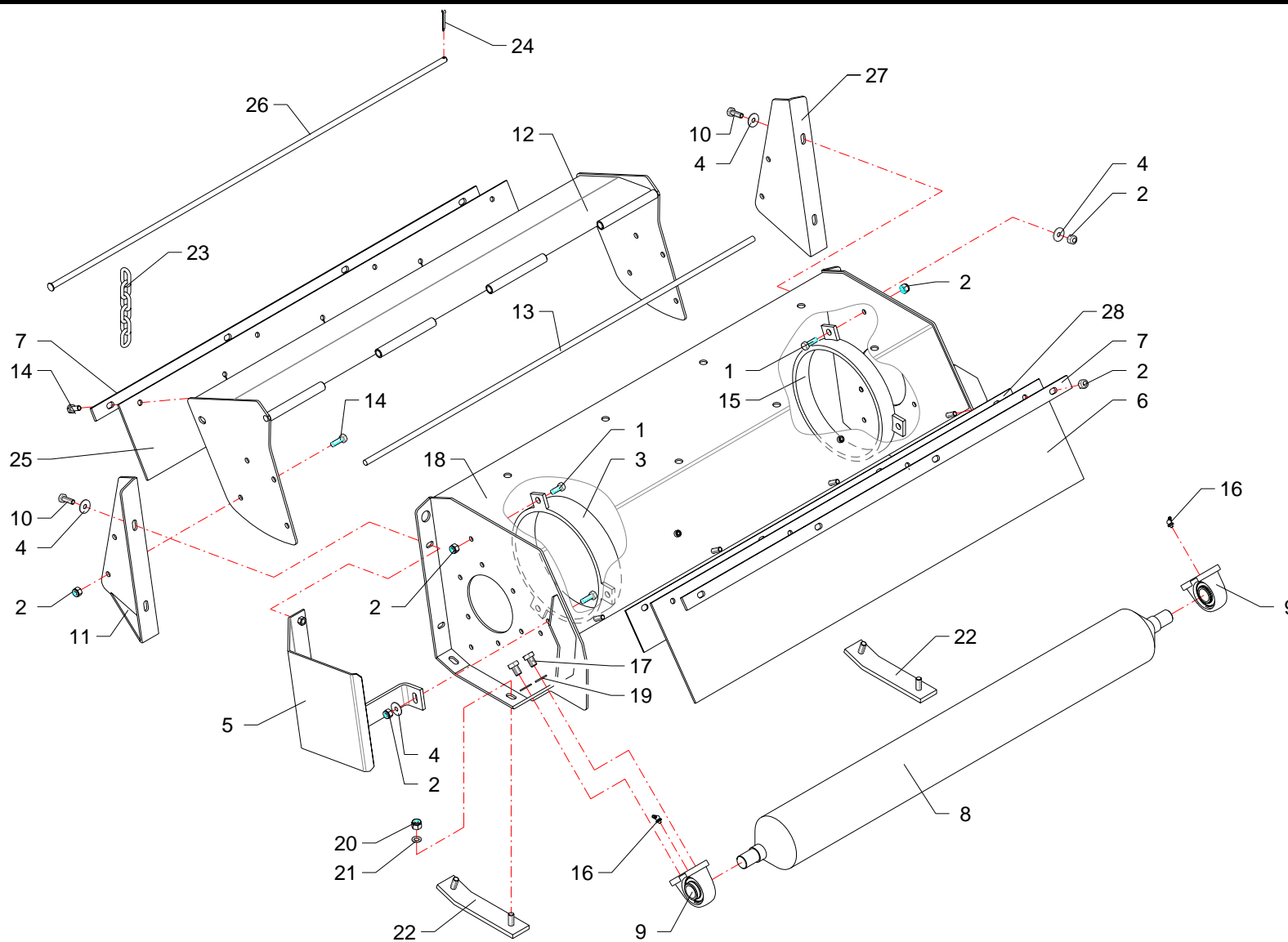
RIF	CODE	Qnt				Denominazione-Denomination-Bezeichnung-Denomination-Denominacion
		TIP100 [01]	TIP120 [02]			
1	0342005	6	6			Vite · Bolt · Schraube · Vis · Tornillo
2	0310002	17	17			Dado · Nut · Mutter · Ecrou · Tuerca
3	TIV12170600	1	1			Protezione · Guard · Schutz · Protection · Proteccion
4	0349002Z	7	7			Rondella · Washer · Scheibe · Rondelle · Arandela
5	TIP12170200	1	1			Protezione · Guard · Schutz · Protection · Proteccion
6	TN10170200	1				Tela gommata · Rubberized canvas · Gummiertes tuch · Toile cadutch. · Tela cauche.
6	TN12170400		1			Tela gommata · Rubberized canvas · Gummiertes tuch · Toile cadutch. · Tela cauche.
7	TN10150100	2				Asta · Rod · Stange · Barre · Asta
7	TN12150100		2			Asta · Rod · Stange · Barre · Asta
8	TIP10160100	1				Rullo · Roller · Walze · Rouleau · Rodillo
8	TIP12160100		1			Rullo · Roller · Walze · Rouleau · Rodillo
9	TIP12100100	2	2			Cuscinetto · Bearing · Lager · Roulement · Cojinete
10	0342006Z	8	8			Vite · Bolt · Schraube · Vis · Tornillo
11	TIP12170400	1	1			Supporto · Bracket · Halterung · Support · Soporte
12	TIP10170100	1				Protezione · Guard · Schutz · Protection · Proteccion
12	TIP12170300		1			Protezione · Guard · Schutz · Protection · Proteccion
13	TIP10080100	1				Asta · Rod · Stange · Barre · Asta
13	TIP12080100		1			Asta · Rod · Stange · Barre · Asta
14	0342005Z	4	4			Vite · Bolt · Schraube · Vis · Tornillo
15	TIV12170500	1	1			Protezione · Guard · Schutz · Protection · Proteccion
16	0338001	2	2			Ingrassatore · Grease nipple · Schmiernippel · Graisseur · Engrasador
17	0369001	4	4			Vite · Bolt · Schraube · Vis · Tornillo
18	TIP10010100	1				Telaio · Frame · Rahmen · Chassis · Bastidor
18	TIP12010100		1			Telaio · Frame · Rahmen · Chassis · Bastidor
19	0321005Z	4	4			Rondella · Washer · Scheibe · Rondelle · Arandela
20	0310003	4	4			Dado · Nut · Mutter · Ecrou · Tuerca
21	0321004Z	4	4			Rondella · Washer · Scheibe · Rondelle · Arandela
22	TIP12160200	2	2			Pattino · Track shoe · Gleitstueck · Patin · Teja
23	TN12230100	39	47			Catena · Chain · Kette · Chaîne · Banda
24	0336003Z	1	1			Copiglia · Split pin · Splint · Goupille · Pasador
25	TN10170300	1				Tela gommata · Rubberized canvas · Gummiertes tuch · Toile cadutch. · Tela cauche.
25	TN12170500		1			Tela gommata · Rubberized canvas · Gummiertes tuch · Toile cadutch. · Tela cauche.
26	TN10080200	1				Asta · Rod · Stange · Barre · Asta
26	TN12080100		1			Asta · Rod · Stange · Barre · Asta
27	TIP12170500	1	1			Supporto · Bracket · Halterung · Support · Soporte

I GB D F E

Telaio · Frame · Rahmen · Chassis · Bastidor

**FERRI**

**E030**



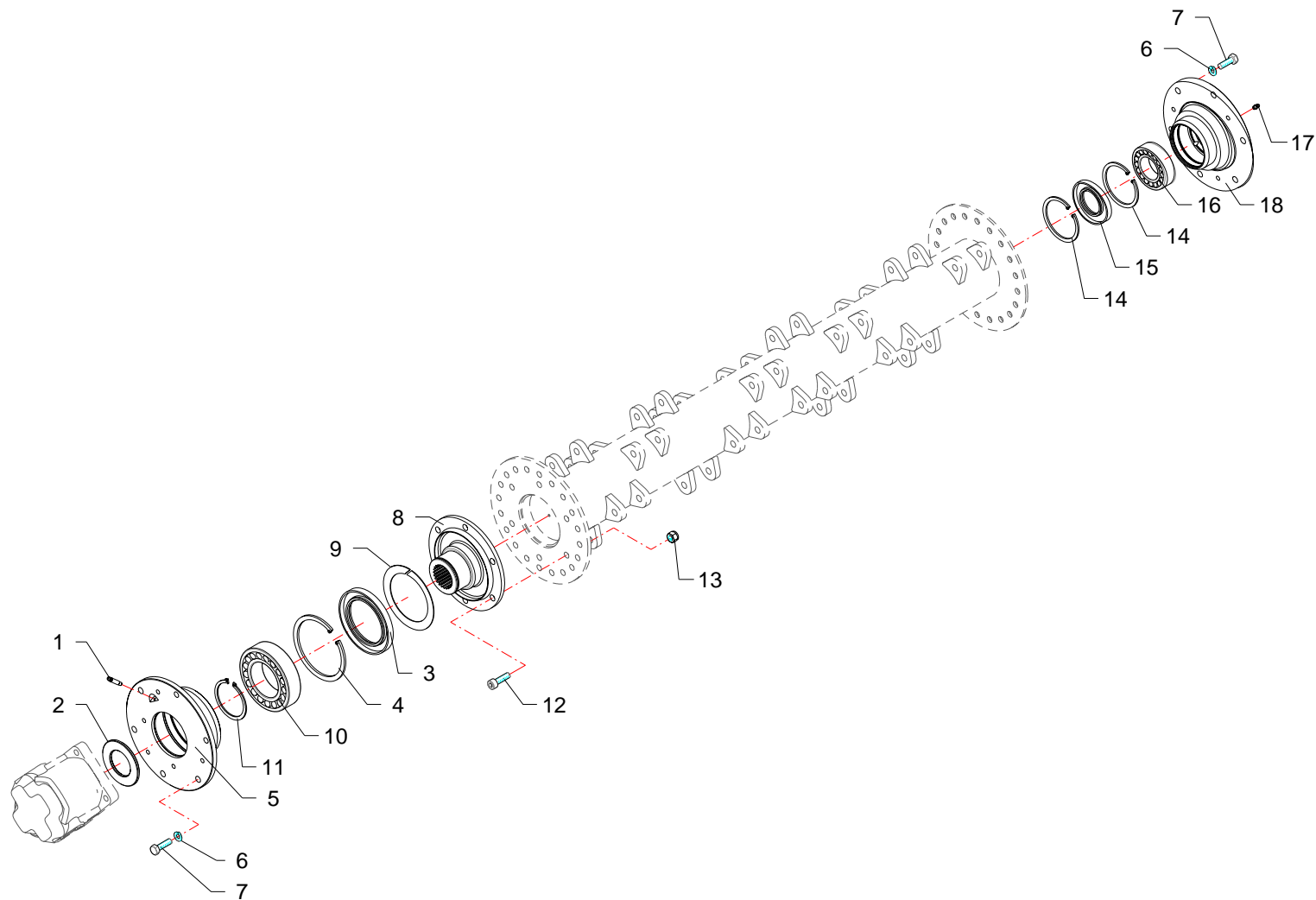
RIF	CODE	Qnt			Denominazione-Denomination-Bezeichnung-Denomination-Denominacion
		TIP100 [01]	TIP120 [02]		
28	TIP10150100	1			Protezione · Guard · Schutz · Protection · Proteccion
28	TIP12150100		1		Protezione · Guard · Schutz · Protection · Proteccion

I GB D F E

Telaio · Frame · Rahmen · Chassis · Bastidor

**FERRI**

**E030**





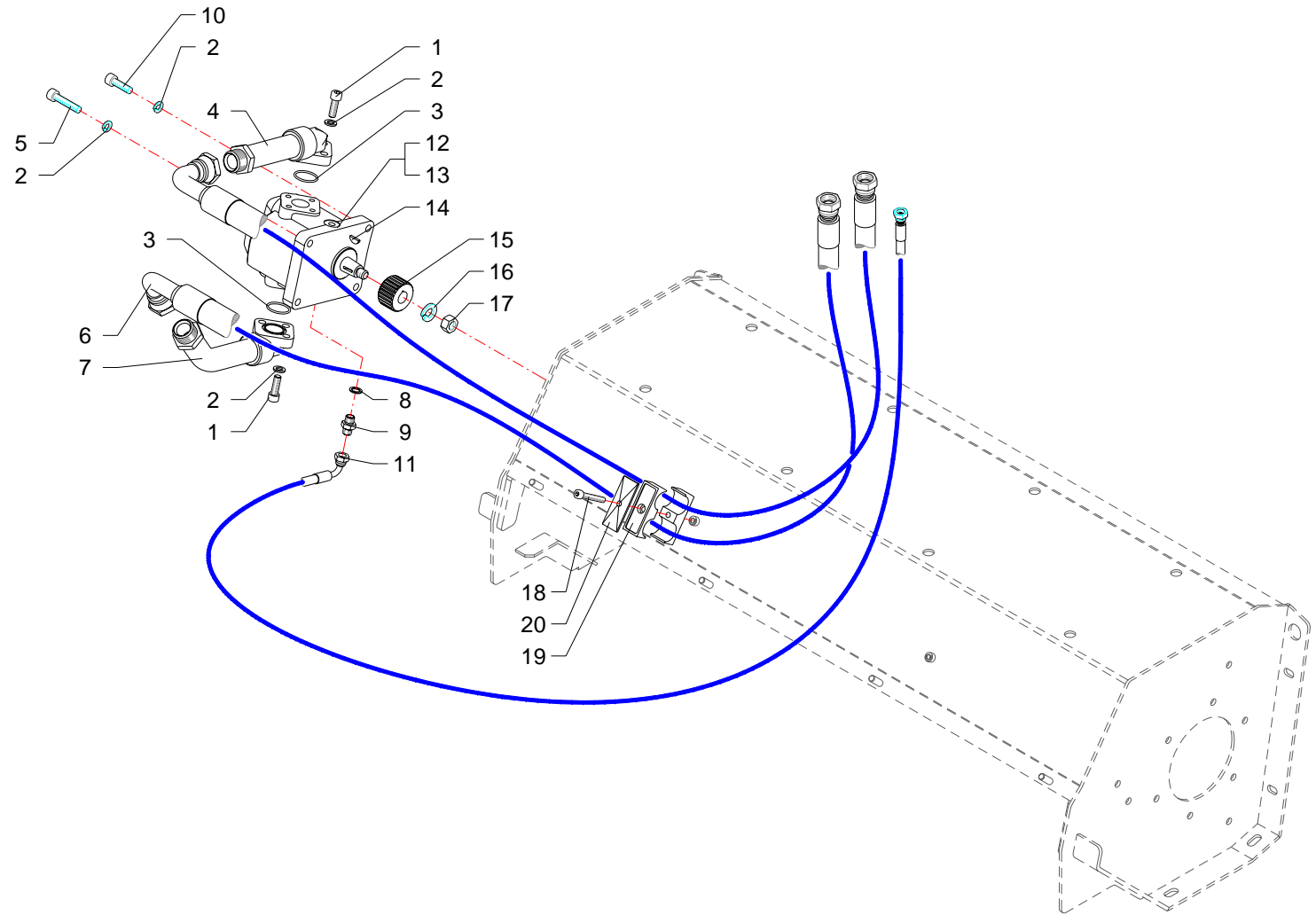
RIF	CODE	Qnt				Denominazione-Denomination-Bezeichnung-Denomination-Denominacion
		TIP100 [01]	TIP120 [02]			
1	0337005	1	1			Ingrassatore · Grease nipple · Schmiernippel · Graisseur · Engrasador
2	21776	1	1			Anello · Ring · Ring · Bague · Anillo
3	0201043	1	1			Guarnizione · Gasket · Dichtung · Joint · Empaquetadura
4	0323079	1	1			Seeger · Seeger · Seeger · Seeger · Seeger
5	021762	1	1			Supporto · Bracket · Halterung · Support · Soporte
6	0322003	2	2			Rondella · Washer · Scheibe · Rondelle · Arandela
7	0342006	2	2			Vite · Bolt · Schraube · Vis · Tornillo
8	021765	1	1			Flangia · Flange · Flansch · Flasque · Brida
9	TI100150100	1	1			Anello · Ring · Ring · Bague · Anillo
10	0106005	1	1			Cuscinetto · Bearing · Lager · Roulement · Cojinete
11	0324054	1	1			Seeger · Seeger · Seeger · Seeger · Seeger
12	0318007	6	6			Vite · Bolt · Schraube · Vis · Tornillo
13	0310002	6	6			Dado · Nut · Mutter · Erou · Tuerca
14	0323069	1	1			Seeger · Seeger · Seeger · Seeger · Seeger
15	0201039	1	1			Guarnizione · Gasket · Dichtung · Joint · Empaquetadura
16	0106001	1	1			Cuscinetto · Bearing · Lager · Roulement · Cojinete
17	0337004	1	1			Ingrassatore · Grease nipple · Schmiernippel · Graisseur · Engrasador
18	023628	1	1			Supporto · Bracket · Halterung · Support · Soporte

I GB D F E

Gruppo rotore · Rotor with blades · Messerwelle · Rotor couteaux · Rotor portacuchillas

**FERRI**

**E031**



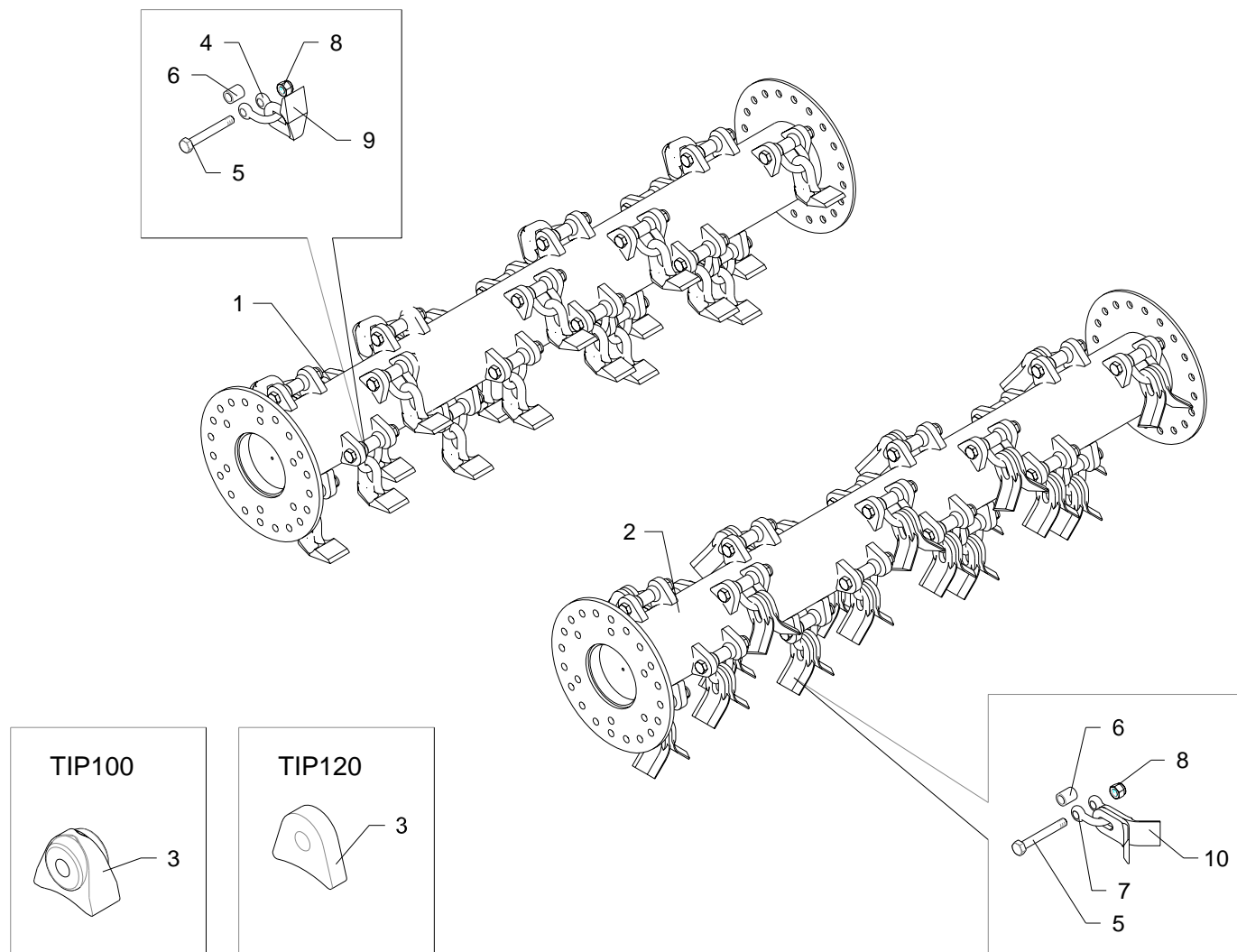
RIF	CODE	Qnt				Denominazione-Denomination-Bezeichnung-Denomination-Denominacion
		TIP-100 [01]	TIP-120 [02]			
1	0318007Z	6	6			Vite · Bolt · Schraube · Vis · Tornillo
2	0322003	10	10			Rondella · Washer · Scheibe · Rondelle · Arandela
3	OR3125	2	2			Guarnizione · Gasket · Dichtung · Joint · Empaquetadura
4	TN12220300	1	1			Tubo · Pipe · Schlauch · Tuyau · Tubo
5	0318011	2	2			Vite · Bolt · Schraube · Vis · Tornillo
6	0504037	2	2			Tubo · Pipe · Schlauch · Tuyau · Tubo
7	TN12220400	1	1			Tubo · Pipe · Schlauch · Tuyau · Tubo
8	0408002	1	1			Rondella · Washer · Scheibe · Rondelle · Arandela
9	0402002	1	1			Nipplo · Nipple · Nippel · Niplo · Niple
10	0318007	2	2			Vite · Bolt · Schraube · Vis · Tornillo
11	0501238	1	1			Tubo · Pipe · Schlauch · Tuyau · Tubo
12	1301054	1	1			Motore · Motor · Motor · Moteur · Motor
13	1301056	1	1			Motore · Motor · Motor · Moteur · Motor
14	0350002	1	1			Chiavetta · Key · Keil · Clavette · Lengueta
15	1302004	1	1			Mozzo · Hub · Nabe · Manchon · Cubo
16	0352001	1	1			Rondella · Washer · Scheibe · Rondelle · Arandela
17	0309008	1	1			Dado · Nut · Mutter · Ecrou · Tuerca
18	0317013Z	1	1			Vite · Bolt · Schraube · Vis · Tornillo
19	0414013	1	1			Collare · Anchor pipe · Schlauchschelle · Plate fixe tube · Brida
20	0414011	1	1			Piastra · Plate · Platte · Plate · Placa

I GB D F E

Impianto idraulico alla testata · Hydraulic system to head · Hydraulikanlage des mahkopfes · Installation hydraulique a la tete · Instalacion hidraulica a la cabeza

**FERRI**

**E032**



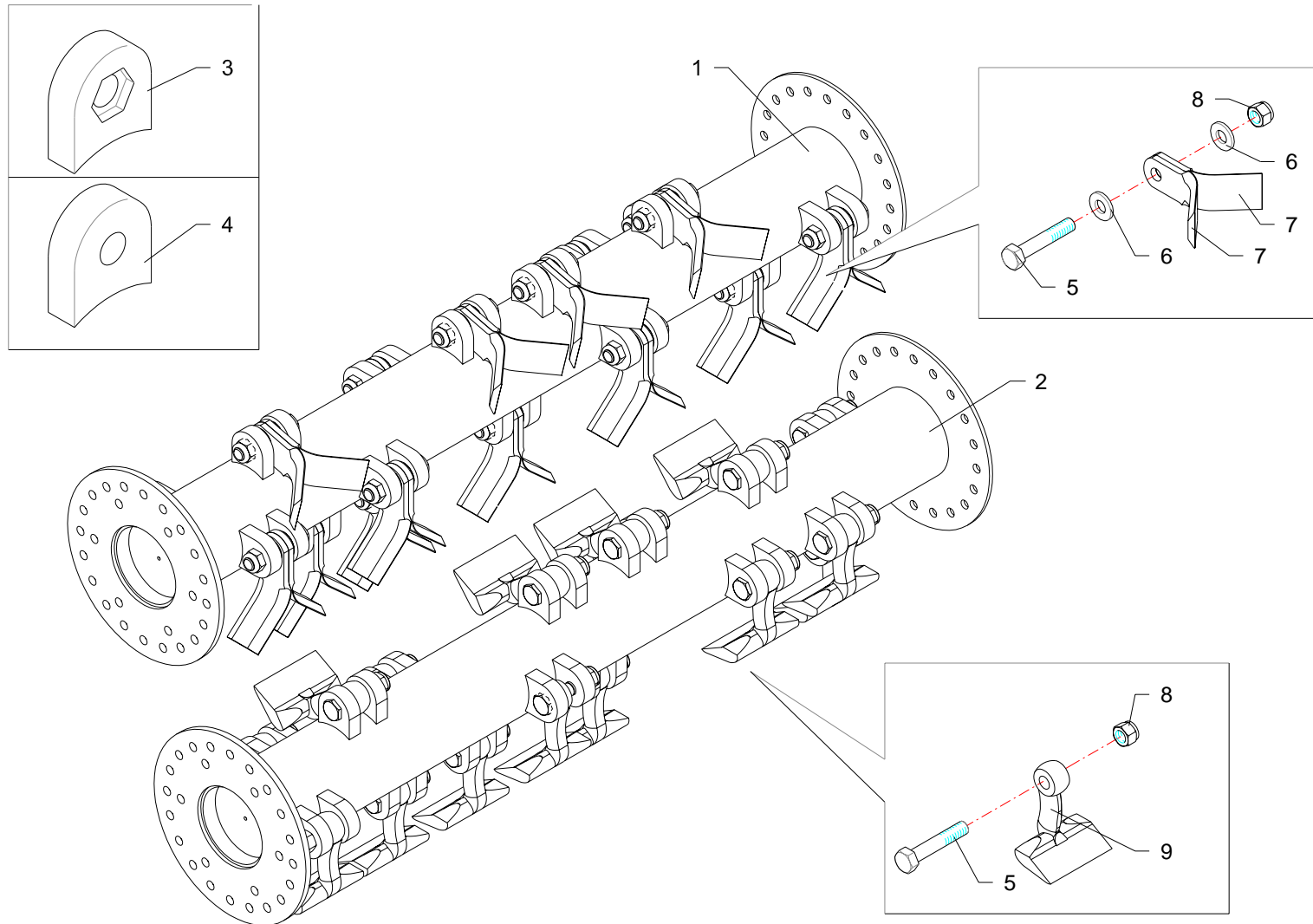
RIF	CODE	Qnt			Denominazione-Denomination-Bezeichnung-Denomination-Denominacion
		TIP100 [01]	TIP120 [02]		
1	TIP1212		1		Martelletti snodati · Bootie blades · Aufgeschäkelte Schlegel · Couteaux cuillers · Martillos oscilantes
2	TIP1001	1			Coltelli snodati + diritti · Articulated + straight flails · Aufgeschäkelte + gerade Messer · Couteaux "Y" à manilles + droits · Cuchillas oscilantes + recta
2	TIP1211		1		Coltelli snodati + diritti · Articulated + straight flails · Aufgeschäkelte + gerade Messer · Couteaux "Y" à manilles + droits · Cuchillas oscilantes + recta
3	TE12020103	20			Supporto · Bracket · Halterung · Support · Soporte
3	TN12020601		48		Supporto · Bracket · Halterung · Support · Soporte
4	0901145		24		Cavallotto · Ubolt · Bügelbozen · Crampillon · Perno de U
5	0393003	20			Vite · Bolt · Schraube · Vis · Tornillo
5	0393006		24		Vite · Bolt · Schraube · Vis · Tornillo
6	1101028		24		Boccola · Bushing · Buchse · Bague · Casquillo
7	0901031	20			Cavallotto · Ubolt · Bügelbozen · Crampillon · Perno de U
7	0901137		24		Cavallotto · Ubolt · Bügelbozen · Crampillon · Perno de U
8	0395001	20			Dado · Nut · Mutter · Ecrou · Tuerca
8	0359003		24		Dado · Nut · Mutter · Ecrou · Tuerca
9	0901138		24		Mazza · Hammer blade · Schlegel · Marteau · Martillo
10	0901049	40	48		Coltello · Blade · Messer · Couteau · Cuchilla

I GB D F E

Gruppo rotore · Rotor with blades · Messerwelle · Rotor couteaux · Rotor portacuchillas

**FERRI**

**E089**



RIF	CODE	Qnt			Denominazione-Denomination-Bezeichnung-Denomination-Denominacion
		TIP100 [01]	TIP120 [02]		
1	TIP1002	1			Coltelli polivalenti + diritti · Multiuse + straight flails · Mehrzweck + gerade Messer · Couteaux polyvalentes + droits · Cuchillas polivalentes + recta
1	TIP1202		1		Coltelli polivalenti + diritti · Multiuse + straight flails · Mehrzweck + gerade Messer · Couteaux polyvalentes + droits · Cuchillas polivalentes + recta
2	TIP1007	1			Martelletti per legna · Hammer blades for wood · Schlegel für Holz · Marteaux pour bois · Martillos para leña
2	TIP1208		1		Martelletti per legna · Hammer blades for wood · Schlegel für Holz · Marteaux pour bois · Martillos para leña
3	TIP12020201	12	16		Supporto · Bracket · Halterung · Support · Soporte
4	TIP12020202	12	16		Supporto · Bracket · Halterung · Support · Soporte
5	TIP12190100	12	16		Vite · Bolt · Schraube · Vis · Tornillo
6	1101010	24	32		Rondella · Washer · Scheibe · Rondelle · Arandela
7	0901129	24	32		Coltello · Blade · Messer · Couteau · Cuchilla
8	0310004	12	16		Dado · Nut · Mutter · Erou · Tuerca
9	0901134	12	16		Mazza · Hammer blade · Schlegel · Marteau · Martillo

I GB D F E

Gruppo rotore · Rotor with blades · Messerwelle · Rotor couteaux · Rotor portacuchillas

**FERRI**

**E090**

**FERRI**

*Questa pagina è bianca per esigenza d'impostazione di catalogo*

*This page has been left blank for reasons of clarity*

*Diese weisse seite ist für unsere katalogeintragungen bestimmt*

*On a laissé cette page en blanc pour de raisons de clarte*

*Se ha dejado en blanco esta pagina por razones de claridad*



## **ELENCO ALFA-NUMERICO COMPONENTI TAVOLE CATALOGO**

*ALPHANUMERICAL PARTS LIST-EXPLODED-VIEW*

*ALPHANUMERISCHES TEILVERZEICHNIS-KATALOGTABELLEN*

*LISTA ALPHANUMERIQUE PIECES-TABLES CATALOGUE VUES ECLATEES*

*LISTA ALFANUMERICA PIEZAS-TABLAS CATALOGO PLANOS DESPEZADOS*

CODE	Tavola	RIF	Qnt			
0106001	E031	16	1	1		
0106005	E031	10	1	1		
0201039	E031	15	1	1		
0201043	E031	3	1	1		
021762	E031	5	1	1		
021765	E031	8	1	1		
023628	E031	18	1	1		
0309008	E032	17	1	1		
0310002	E030	2	17	17		
0310002	E031	13	6	6		
0310003	E030	20	4	4		
0310004	E090	8	12	16		
0317013Z	E032	18	1	1		
0318007	E031	12	6	6		
0318007	E032	10	2	2		
0318007Z	E032	1	6	6		
0318011	E032	5	2	2		
0321004Z	E030	21	4	4		
0321005Z	E030	19	4	4		
0322003	E031	6	2	2		
0322003	E032	2	10	10		
0323069	E031	14	1	1		
0323079	E031	4	1	1		
0324054	E031	11	1	1		
0336003Z	E030	24	1	1		
0337004	E031	17	1	1		
0337005	E031	1	1	1		
0338001	E030	16	2	2		
0342005	E030	1	6	6		
0342005Z	E030	14	4	4		
0342006	E031	7	2	2		
0342006Z	E030	10	8	8		
0349002Z	E030	4	7	7		
0350002	E032	14	1	1		
0352001	E032	16	1	1		
0359003	E089	8		24		
0369001	E030	17	4	4		
0393003	E089	5	20			

CODE	Tavola	RIF	Qnt			
0393006	E089	5		24		
0395001	E089	8	20			
0402002	E032	9	1	1		
0408002	E032	8	1	1		
0414011	E032	20	1	1		
0414013	E032	19	1	1		
0501238	E032	11	1	1		
0504037	E032	6	2	2		
0901031	E089	7	20			
0901049	E089	10	40	48		
0901129	E090	7	24	32		
0901134	E090	9	12	16		
0901137	E089	7		24		
0901138	E089	9		24		
0901145	E089	4		24		
1101010	E090	6	24	32		
1101028	E089	6		24		
1301054	E032	12	1	1		
1301056	E032	13	1	1		
1302004	E032	15	1	1		
21776	E031	2	1	1		
OR3125	E032	3	2	2		
TE12020103	E089	3	20			
TI100150100	E031	9	1	1		
TIP1001	E089	2	1			
TIP10010100	E030	18	1			
TIP1002	E090	1	1			
TIP1007	E090	2	1			
TIP10080100	E030	13	1			
TIP10150100	E030	28	1			
TIP10160100	E030	8	1			
TIP10170100	E030	12	1			
TIP12010100	E030	18		1		
TIP1202	E090	1		1		
TIP12020201	E090	3	12	16		
TIP12020202	E090	4	12	16		
TIP1208	E090	2		1		
TIP12080100	E030	13		1		

CODE	Tavola	RIF	Qnt			
TIP12100100	E030	9	2	2		
TIP1211	E089	2		1		
TIP1212	E089	1		1		
TIP12150100	E030	28		1		
TIP12160100	E030	8		1		
TIP12160200	E030	22	2	2		
TIP12170200	E030	5	1	1		
TIP12170300	E030	12		1		
TIP12170400	E030	11	1	1		
TIP12170500	E030	27	1	1		
TIP12190100	E090	5	12	16		
TIV12170500	E030	15	1	1		
TIV12170600	E030	3	1	1		
TN10080200	E030	26	1			
TN10150100	E030	7	2			
TN10170200	E030	6	1			
TN10170300	E030	25	1			
TN12020601	E089	3		48		
TN12080100	E030	26		1		
TN12150100	E030	7		2		
TN12170400	E030	6		1		
TN12170500	E030	25		1		
TN12220300	E032	4	1	1		
TN12220400	E032	7	1	1		
TN12230100	E030	23	39	47		

**FERRI**

TIP100 - 01

TIP120 - 02

15/11/2004